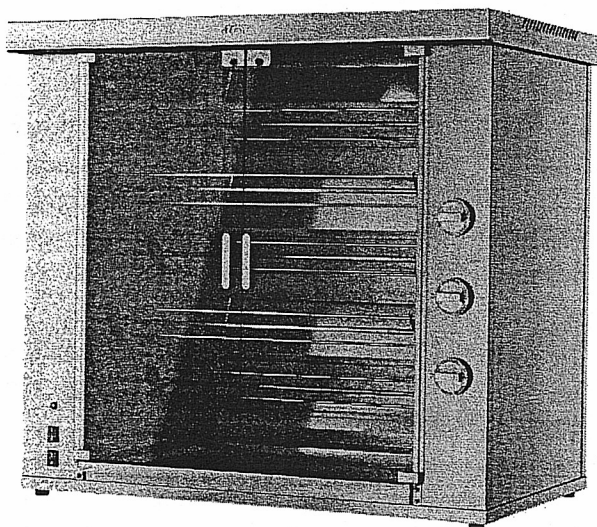




**ГРИЛЬ ДЛЯ КУР  
ГАЗОВЫЙ  
шампурного типа**

**«КОМАНДОР 2/5 газ»**



*Руководство по эксплуатации*

**ATESY®**

# Гриль для кур газовый «Командор 2/5 ГАЗ» шампурного типа.

*Благодарим Вас за покупку нашего гриля.  
Мы уверены, что Вы не зря потратили деньги.*

## 1. Техническое описание.

- 1.1. Гриль для кур газовый «Командор 2/5 ГАЗ» (далее «гриль», «изделие») предназначен для приготовления стандартных тушек цыплят в системе общественного питания. Приготовление тушек осуществляется инфракрасным излучением от газовых горелок. Благодаря вращению тушек, насаженных на шампур, происходит равномерная тепловая обработка со всех сторон. Стеклопакетные двери позволяют визуально наблюдать за приготовлением тушек.
- 1.2. Все элементы гриля, контактирующие с пищевыми продуктами, выполнены из нержавеющей стали, разрешенной для контакта с пищей.
- 1.3. Конструкция гриля предусматривает проведение тщательной ежедневной санитарной обработки, что при большой производительности гриля, а следовательно, большого количества выделяемого при этом жира, становится обязательным условием.
- 1.4. Приобретая гриль «Командор 2/5 ГАЗ», внимательно ознакомьтесь с руководством по эксплуатации. Это позволит Вам успешно использовать гриль в Вашем бизнесе.
- 1.5. Предприятие «АТЕСИ» постоянно расширяет и совершенствует ассортимент выпускаемой продукции, поэтому реальный комплект, внешний вид и технические характеристики изделия могут отличаться от указанных в данном паспорте без ухудшения потребительских свойств.
- 1.6. Внешний вид гриля и его составные части показаны на рис. 1.

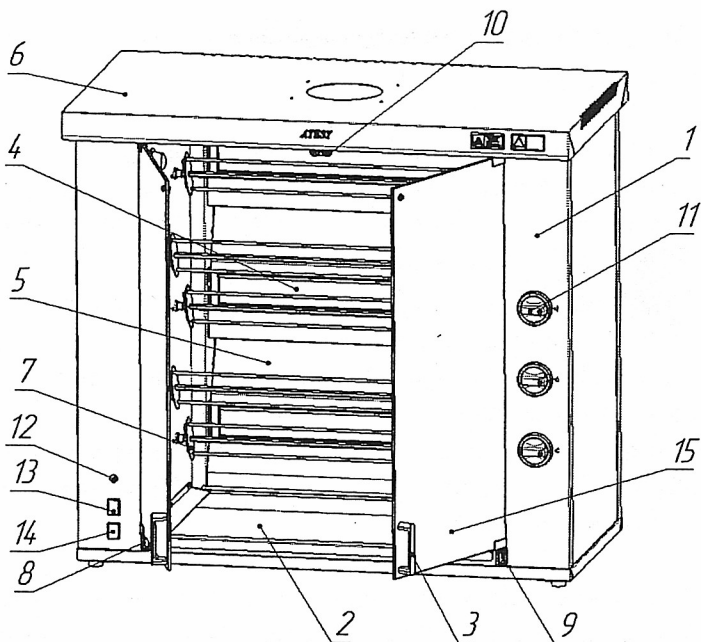


Рис.1

№	Наименование	№	Наименование
1	Корпус	9	Петля правая
2	Поддон для сбора жира	10	Магнитные защелки
3	Ручки дверей	11	Ручка крана газового
4	Газовые горелки	12	Индикаторная лампа
5	Экран	13	Кнопка включения освещения
6	Верхняя крышка	14	Кнопка включения вращения шампуров
7	Шампур		
8	Петля левая	15	Стеклопанель

## 2. Требования по технике безопасности и пожарной безопасности.

- 2.1. Гриль относится к приборам, работающим под надзором.
- 2.2. Гриль выполнен с защитой от поражения электрическим током по классу I по ГОСТ Р МЭК 335-1-94, степень защиты IP20 по ГОСТ 14254.
- 2.3. Перед включением гриля убедитесь в целостности корпуса, газовых горелок, электрошнура с вилкой, отсутствии сколов на стекле. Не допускается эксплуатация гриля с любым из названных дефектов.
- 2.4. Гриль должен устанавливаться на устойчивое, несгораемое основание, на расстояние не менее 500 мм от легковоспламеняющихся предметов.
- 2.5. **Внимание!** Стекла дверей и некоторые металлические части имеют высокую температуру. **Остерегайтесь ожога!**
- 2.6. **НИМАНИЕ!** При появлении в помещении запаха газа необходимо закрыть газовый вентиль на баллоне с газом, а также все краны гриля, открыть окна, проветрить помещение. До устранения утечки газа не производить никаких операций, связанных с огнем и искрообразованием: не зажигать спички, не курить, не включать освещение, электроприборы и т. п. При утечке газа необходимо немедленно вызвать ближайшую аварийную газовую службу.
- 2.7. **Запрещается:**
  - Пользоваться неисправным грилем.
  - Оставлять без надзора работающее изделие.
  - Держать вблизи включенного гриля легковоспламеняющиеся вещества.
  - Во избежание пожара использовать гриль для обогрева помещения.

- Допускать заливание газовых горелок жидкостями.
  - Запрещается работа гриля с открытыми дверцами.
- 2.8. Все работы по устранению неисправностей и ремонту гриля должны выполняться лицами, имеющими право на ремонт газовых приборов, и только после отключения его от газового баллона.
- 2.9. После распаковывания, перед включением, гриль должен быть выдержан при комнатной температуре в течение 2 часов.
- 2.10. Не загромождайте подходы к грилю.
- 2.11. Будьте осторожны! Растительное масло и жиры легко воспламеняются.**
- 2.12. При перемещениях изделия на новое место необходимо отключать его от газового баллона.
- 2.13. При эксплуатации гриля вне помещений, необходимо защитить его от ветра и попадания на него атмосферных осадков (например, навесом и ширмой).
- 2.14. При снятии и установке шампуров с курами соблюдать осторожность во избежание ожога! Использовать съемники!**
- 2.15. После окончания работы на гриле повернуть ручки газовых кранов по часовой стрелке до упора и прекратить подачу газа на горелки. Закрывать вентиль на баллоне с газом.

### 3. Общие указания.

- 3.1. Гриль работает на сжиженном газе (баллонном) по ГОСТ 20448-90 (пропан технический, смесь пропана и бутана технических, бутан технический) с применением газового редуктора (в комплект поставки не входит).
- 3.2. Электрическая часть гриля (приводы шампуров, лампа освещения) работает от однофазной электрической сети переменного тока с напряжением  $220\text{ В}\pm 10\%$  и частотой 50 Гц, с наличием заземляющего провода.
- 3.3. Гриль предназначен для установки в помещениях и на открытом воздухе (под навесом) при температуре окружающего воздуха не ниже  $+10^{\circ}\text{C}$  и не выше  $+35^{\circ}\text{C}$ .
- 3.4. Допускается не подсоединять гриль к дымоходу для удаления продуктов сгорания газа. В этом случае гриль должен эксплуатироваться в помещениях с хорошей вентиляцией.
- 3.5. В конструкции крышки гриля имеется отверстие для подвода гибкого воздуховода от вытяжной вентиляции. Подсоединение этого воздуховода выполняет потребитель.
- 3.6. При покупке гриля требуйте проверки комплектности.
- 3.7. Оберегайте гриль от небрежного обращения и ударов.
- 3.8. На металлических сетках газовых горелок допускаются следующие дефекты, не влияющие на эксплуатационные свойства гриля:
  - коробление;
  - Вытягивание и провисание сетки из-за нагрева;

#### 4. Комплект поставки.

№	Поз*	Наименование	Кол-во	Ед. измер.
1	-	Гриль «Командор 2/5 ГАЗ»	1	шт.
2	7	Шампур	5	шт.
3	2	Поддон для сбора жира	1	шт.
4	8	Петля левая	2	шт.
5	9	Петля правая	2	шт.
6	19	Прокладка петли	4	шт.
7	20	Винт М4х5	8	шт.
8	3	Ручка двери	2	шт.
9	16	Саморез 4х14	4	шт.
10	17	Накладка магнитной защелки	2	шт.
11	18	Винт М5х12	2	шт.
12	21	Шайба специальная	2	шт.
13	22	Гайка М5, колпачковая	2	шт.
14	15	Дверь стеклянная	2	шт.
15	-	КД32.000.009 Экран	1	шт.
16	-	КД32.000.009-01 Экран	2	шт.
17	-	Винт М4х14	4	шт.
18	-	Гайка М4	4	шт.
19	-	Шайба 4.65Г	4	шт.
20	-	КД21.600.000 Съёмник	2	шт.
21	-	КД32.600.000 Фланец	1	компл.
22	-	Зажигалка бытовая газовая	1	шт.
23	-	Руководство по эксплуатации	1	шт.
24	-	Упаковка	1	шт.

\* см. рисунки 1-4

## 5. Технические характеристики.

№ п/п	Технические характеристики	Ед. измер.	Параметры
1	Количество горелок	шт	3
2	Габаритные размеры, не более (длина x ширина x высота)	мм	1060x570x980
3	Номинальная тепловая мощность, не менее	кВт	11
4	Номинальное давление газа (СПБТ) в магистрали	кПа	360
5	Расход газа (СПБТ)	кг/ч	0,85
6	Количество кур (массой 1,1 кг)	шт	20
7	Время приготовления кур	мин	70-90
8	Масса, не более	кг	85



## 6. Инструкция по установке.

- 6.1. Гриль устанавливается и подключается к баллону с газом специализированной организацией, имеющей разрешение для работы с газовым оборудованием.
- 6.2. Изделие следует установить на расстоянии не менее 500 мм от легковоспламеняющихся предметов.
- 6.3. На баллон с газом установить понижающий давление газа редуктор.
- 6.4. Газовый баллон с редуктором соединить с грилем резиновым напорным рукавом (шлангом) с текстильным каркасом ГОСТ 9356-75 нужного диаметра при помощи хомутов червячных соответствующего диаметра и переходного штуцера. Запрещается вместо хомутов использовать проволоку.
- 6.5. После подсоединения гриля к газовому баллону необходимо проверить газовую магистраль на отсутствие утечек газа при помощи газоанализатора.

## 7. Подготовка к работе и порядок работы.

- 7.1. Распакуйте гриль. Для этого снимите с гриля упаковочную пленку, защитные вставки, извлеките из упаковки стекла 15, шампуры 7 и пакет с крепежными изделиями. Обрежьте и удалите пластиковые стяжки на краях отражателей 5.
- 7.2. Установите шампуры 7. Установите на стекла 15 ручки 3 при помощи саморезов 16 (рис. 2); металлические накладки 17 при помощи винтов 18 с шайбами 21 и гайками 22 (рис. 4), после чего стекла 15 закрепите в петлях 8 и 9 (рис. 3) посредством винтов 20 и прокладок 19, выровняв стекла горизонтально. При необходимости выровняйте магнитные защелки 23 таким образом, чтобы их контакт с накладками 17 осуществлялся по всей поверхности магнитных пластин. Для этого ослабьте саморезы 16, выровняйте защелки 23 и снова заверните саморезы.
- 7.3. Снимите защитную пленку с деталей из нержавеющей стали!

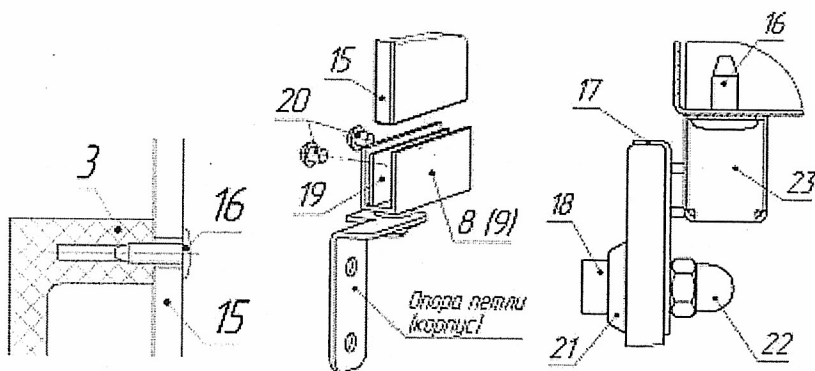


Рис. 2. Схема установки ручки.

Рис. 3. Схема установки петли.

Рис. 4. Схема установки накладки

- 7.4. После сборки гриля необходимо провести санитарную обработку камеры и шампуров с помощью стандартных средств

очистки. После чего произвести санитарный обжиг камеры. Для этого гриль подвергают нагреву в течение 30 минут при максимально открытых газовых кранах.

- 7.5. Перед включением гриля в электросеть, убедитесь в целостности электрошнура, вилки, наличия и исправности заземления сетевой розетки, отсутствии сколов и трещин на стекле.
- 7.6. Управление грилем осуществляется с панели управления. Каждая инфракрасная горелка включается отдельным газовым краном 11. Включение индикаторной лампы 12 свидетельствует о включении гриля в сеть.
- 7.7. В гриле имеется лампа для освещения камеры нагрева, которая включается выключателем 13.
- 7.8. Перед началом работы проверить гигиеническое состояние гриля.
- 7.9. Перед началом работы, размороженные и предварительно приготовленные для жарки тушки цыплят (посоленные, поперченные, промаринованные и т.д.) насадить на шампур. При этом центральная пика шампура проходит через внутреннюю полость тушки, а внешние пики остаются снаружи. Крылья огибают внешние пики и поджимаются самой тушкой. Ножки также огибают внешние пики и заправляются за центральную. Каждая последующая тушка прижимает ножки предыдущей, а последняя тушка прижимается упорной муфтой шампура (рис. 5).

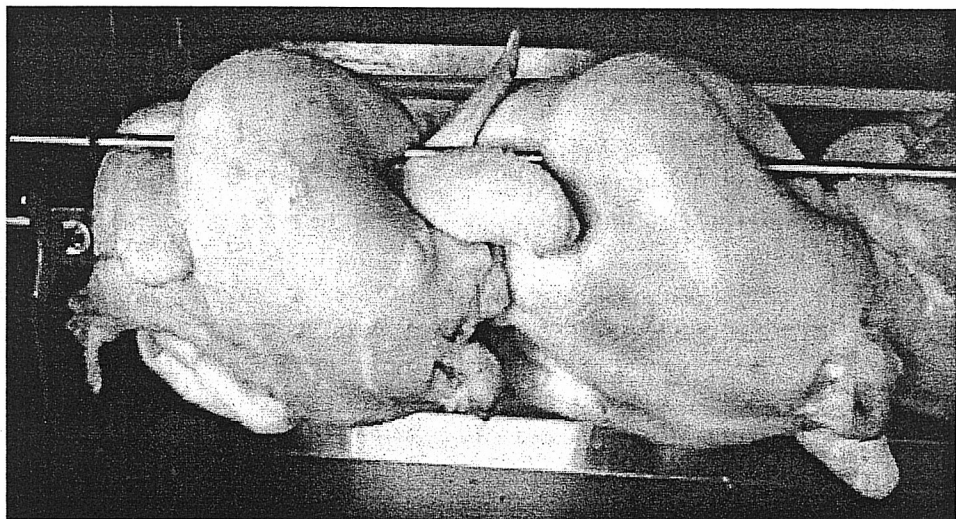


рис. 5

- 7.10. Зажечь все газовые горелки гриля. Для этого нажмите и поверните ручку соответствующего газового крана против часовой стрелки на 90 градусов в положение «большой огонь». Удерживая кран нажатым зажечь горелку фитилем или специальной газовой зажигалкой. Удерживать кран нажатым не менее 20 секунд, чтобы нагрелась защитная термопара.
- 7.11. Прогреть камеру гриля в течении 20-30 минут.
- 7.12. Подготовленный к загрузке шампур установить в камеру и потом включить вращение шампура кнопкой 14.
- 7.13. **Внимание! Будьте осторожны, остерегайтесь ожога. Используйте съемники.**
- 7.14. Готовность тушек контролируется визуально, для удобства включая лампу освещения камеры кнопкой 13. Для получения хрустящей корочки рекомендуется после 40-50 минут жаренья поменять местами верхний и нижний шампуры.
- 7.15. Выключение гриля осуществляется поворотом ручек газовых кранов по часовой стрелке до упора.

- 7.16. Минимальную мощность газовых горелок можно установить, повернув ручки газовых кранов против часовой стрелки до упора (малый огонь).
- 7.17. Шампуры с готовыми к употреблению тушками цыплят вынимают из камеры при помощи съемников, чтобы предотвратить ожог рук обслуживающего персонала. Вращение шампуров необходимо предварительно отключить.
- 7.18. Порядок выключения гриля:
- Закрыть все газовые краны, повернув ручки по часовой стрелке до упора в положение «0».
  - Закрыть газовый вентиль на баллоне с газом.
  - Выключить вращение шампуров кнопкой 14.
  - Отключить освещение кнопкой 13.
  - Вынуть вилку кабеля питания из розетки электросети.

## 8. Техническое обслуживание

- 8.1. Все работы по обслуживанию гриля производить при отключенной от электросети вилке и отсоединенном от газового баллона газовом шланге.
- 8.2. Все работы по ремонту и обслуживанию гриля осуществляются только квалифицированными специалистами, имеющими разрешение на проведение работ с газовым оборудованием.
- 8.3. Ежедневно в конце работы после остывания гриля необходимо произвести очистку камеры, стекол двери, вынуть из камеры поддон для сбора отходов и жира, шампуры и после их промывки и сушки установить на прежнее место.
- 8.4. Не используйте чистящие средства, контакт которых с пищей не допускается! Чистку поверхностей из нержавеющей стали проводите с использованием неабразивных чистящих средств. При этом старайтесь совершать движения вдоль направления шлифовки.
- 8.5. Более полные рекомендации по уходу за изделиями из нержавеющей стали Вы найдете на сайте [www.atesy.ru](http://www.atesy.ru).
- 8.6. Аккуратное и бережное обращение с грилем позволит Вам успешно эксплуатировать его длительное время.

## 9. Возможные неисправности и методы их устранения.

Характерные неисправности	Вероятная причина	Методы устранения
Недостаточная температура.	Неисправен газовый кран.	Заменить кран.
При розжиге горелки, после отпускания ручки крана, горелка гаснет	Недостаточно долго удерживалась ручка крана в нажатом состоянии.  Неисправна защитная термопара горелки.	Удерживать ручку в нажатом состоянии не менее 20с.  Заменить термопару.
Не загорается лампа освещения.	Перегорела лампа  Неисправен выключатель.	Открутить крышку патрона. Заменить лампу.  Заменить выключатель.
Не вращаются шампурь.	Неисправен выключатель.  Неисправен двигатель.	Заменить выключатель.  Заменить двигатель.

## 10. Транспортировка и хранение.

- 10.1. До установки изделия у потребителя, оно хранится в заводской упаковке в отопляемых и вентилируемых помещениях при температуре от  $+1^{\circ}\text{C}$  до  $+40^{\circ}\text{C}$  при относительной влажности воздуха не более 80%, при отсутствии в воздухе кислотных и других паров.
- 10.2. Складирование изделий в упаковке должно производиться не более чем в 2 яруса.
- 10.3. Упакованные изделия должны храниться в неотапливаемых закрытых хранилищах (3 группа условий хранения по ГОСТ15150-69).
- 10.4. Транспортирование изделия должно производиться в заводской упаковке, в положении соответствующему указанию манипуляционного знака «Верх» и высотой не более чем в 2 яруса, с предохранением от осадков и механических повреждений.
- 10.5. **Внимание! Изделие содержит хрупкие детали! Оберегать от падения и чрезмерных механических воздействий!**



## 11. Гарантийные обязательства.

- 11.1. Предприятие «Атеси» гарантирует нормальную работу гриля в течение 12 месяцев со дня продажи при соблюдении правил пользования, изложенных в настоящем руководстве.
- 11.2. Гарантии не распространяются на изделия, вышедшие из строя по вине потребителя, в результате несоблюдения требований, изложенных в руководстве по эксплуатации.
- 11.3. Обмен и возврат изделия надлежащего качества осуществляется в течение 15 дней со дня приобретения изделия только при соблюдении следующих требований:
- наличие руководства по эксплуатации на данное изделие;
  - наличие платежного документа;
  - наличие заводской упаковки;
  - изделие должно иметь чистый внешний вид без механических повреждений;
  - не производился не санкционированный ремонт.
- 11.4. Гарантийный срок хранения – 6 месяцев со дня выпуска.
- 11.5. В течение гарантийного срока предприятие производит гарантийный ремонт, а после окончания гарантийного срока возможно заключение договора на послегарантийное обслуживание по телефону:

**(495) 995-95-99**





## 12. Сведения о приемке

Гриль для кур газовый: «Командор 2/5 ГАЗ»;

заводской номер \_\_\_\_\_, соответствует  
техническим условиям ТУ \_\_\_\_\_ и признан  
годным для эксплуатации.

Дата выпуска \_\_\_\_\_ 201 г.

Принято ОТК.

М.П.

**ATESY®**  
140000, Россия, Московская область,  
г. Люберцы, ул. Красная, д. 1  
т/ф: (495) 995-95-99  
[info@atesy.ru](mailto:info@atesy.ru)    [www.atesy.ru](http://www.atesy.ru)